

.  
. .  
. .  
. .  
. .

.  
. .  
. .  
. .

# YTC2010

.



.  
. .  
. .

.....

• •

.....

•

.

.  
. .  
. .  
. .  
. .  
. .



..

YTC2000

\$\$J %\$\$\$J &) \$\$J ) \$\$\$J

fl

£

.

...

%

MH7&\$\$\$fI) \$\$J#) \$\$\$J£ MH7&\$%\$fI) \$\$J %\$\$\$J &) \$\$J ) \$\$\$J£

0 200G~

&

3

LED

(

)

20

\*

7

8

9

10

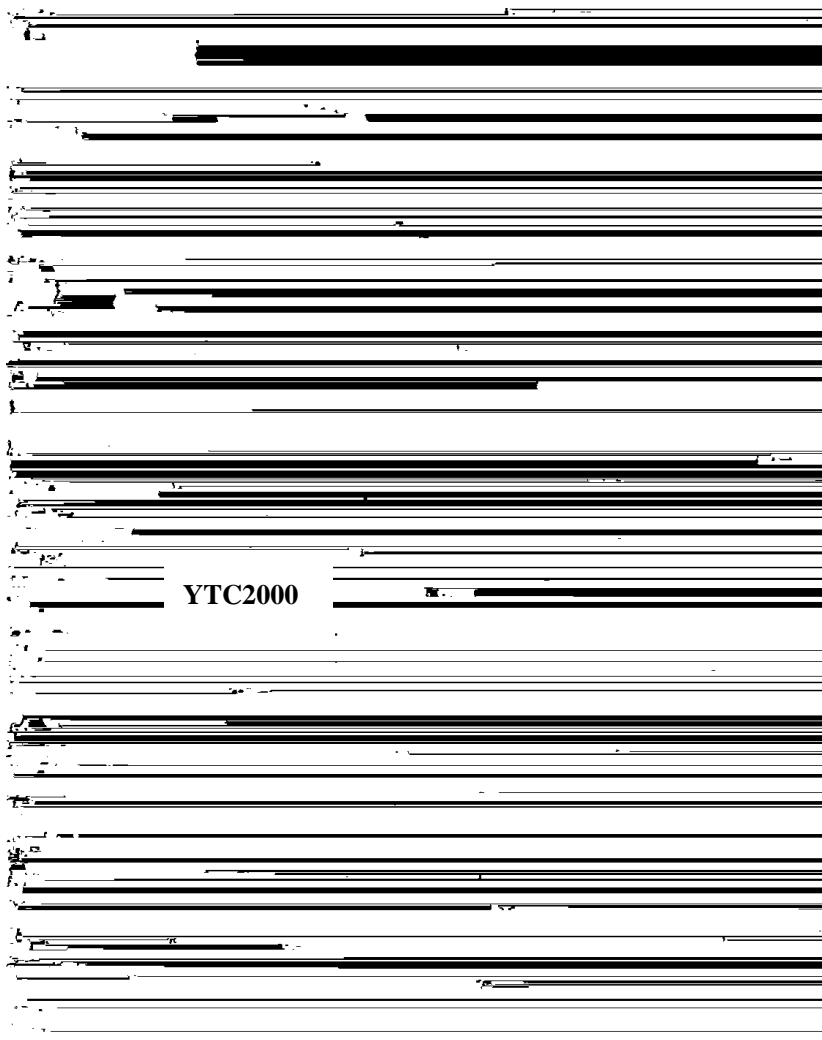
' a5

%

**1 YTC2000**

		<b>YTC2010</b>			
		<b>YTC2000</b>			
		500V DC	1000V DC	2500V DC	5000V DC
		23 w5			
		1M' 20G w5	2M' 40G w5	5M' 100G w5	10M' 200G w5
		4M' 20G 0 +10	8M' 40G 0 +10	20M' 100G 0 +10	40M' 200G 0 +10
		3mA			
		8 AA			
		-10 40		85	
		-20 60		90	
		1000V DC		2000M	
		2500V AC		1	
		230mmy 190mmy 90mm (Ly Wy H)			
		2KG			
		ž			

%



%

2

(1)	EARTH	
(2)	LINE	
(3)	GUARD	
(4)		<b>G</b>
		500V/0.2G 20G <sup>~</sup> y 1
		1000V/0.4G 40G <sup>~</sup> y 2
		2500V/1 G 100 G <sup>~</sup> y 5
		5000V/2G 200 G <sup>~</sup> y 10
		<b>M</b>
		500V/0 400M <sup>~</sup> y 1
		1000V/0 800 M <sup>~</sup> y 2
2500V/0 2000 M <sup>~</sup> y 5		
5000V/0 4000 M <sup>~</sup> y 10		
(5)		<b>G</b>
(6)		<b>M</b>
(7)		
(8)		
9		15V
(10)		
11		
12		1

.....

\*

1

1min

2min

&

(7)

3

4

& @=B9

' ;15F8

95FH< %

@=B9 ;15F8

%

%%

&

%&

(

%\$

%%

%

@=B9

5

4



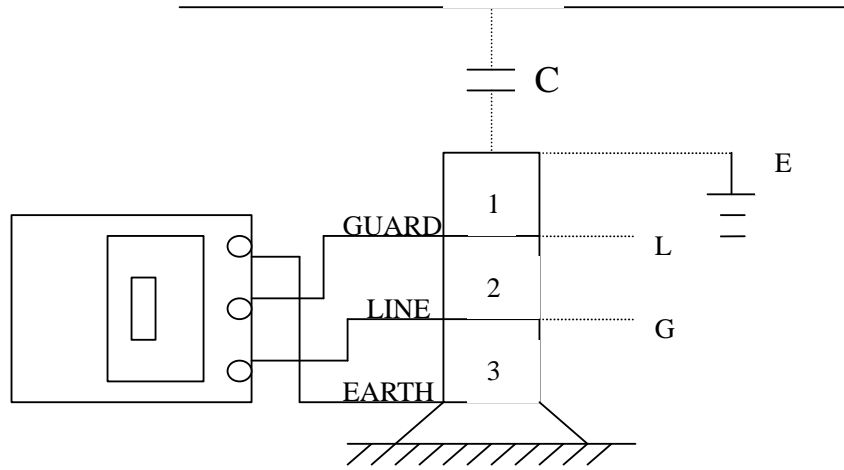
1 2 3 4  
6 15 1 10 %\$  
+ %\$ )  
\*\$ \$ %\$ )  
%\$ %\$ %\$ %\$  
+ %\$ 4-6  
&\$ &\$ %\$  
% %\$ %\$  
& %\$ %\$  
' %\$ %\$ %\$ %\$  
( %\$ %\$ %\$ %\$  
) %\$ %\$ %\$ %\$  
\* %\$ %\$ %\$ %\$

**GUARD**

.....



EARTH



5

%

&

6

&&J57w%।

(

-

)

fC : Ł

ž

